

РЕМОНТНЫЕ ХОМУТЫ

| | |
|---|------------|
| Ремонтный хомут из нержавеющей стали | 212 |
| Универсальная ремонтная муфта DUOFIT | 214 |

РЕМОНТНЫЙ ХОМУТ для стальных, чугунных, асбестоцементных и PVC труб

hawle

Особенности

- Для стальных, чугунных, асбестоцементных и PVC труб
- Хомут с «самоцентрирующей системой запирания»
- Расположенное внутри по всей поверхности хомута уплотнение обеспечивает герметизацию поперечных трещин и прочих повреждений труб
- Короткие, сваренные с помощью зажимного мостика (4) болты (3) обеспечивают простоту соединения посредством монтажных скоб (7) : Гайки привинчиваются непосредственно из предоставленной обоймы (8), что позволяет предотвратить их потерю
- Специальные исполнения, например, больший номинальный внутренний диаметр и другая строительная длина, поставляются по запросу
- № 0750 проверено на новых трубах в состоянии поставки

| | | |
|-------|---------|-------|
| Ø 54 | - Ø 190 | PN 16 |
| Ø 190 | - Ø 430 | PN 10 |
- № 0751 проверено на новых трубах в состоянии поставки

| | | |
|-------|---------|-------|
| Ø 87 | - Ø 186 | PN 16 |
| Ø 208 | - Ø 430 | PN 10 |
| Ø 425 | - Ø 471 | PN 6 |

Материал | Технические особенности

- 1 Металлическая лента из нержавеющей стали
- 2 Зажимный угольник из нержавеющей стали
- 3 Болты из нержавеющей стали
- 4 Зажимной мостик из нержавеющей стали
- 5 Пластина мостика из нержавеющей стали
- 6 Уплотнение из эластомера
- 7 Монтажная скоба из нержавеющей стали
- 8 Обойма для гаек из эластомера

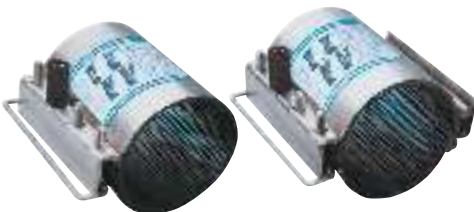


№ 0750 одинарный замок

Ø трубы 54-430, длина 150-380

№ 0751 двойной замок

Ø трубы 87-471, длина 200-380



Ремонтный хомут с монтажной скобой и обоймой для гаек

Пример использования



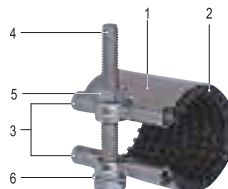
Особенности модели

- Для стальных, чугунных и асбестоцементных труб
- Для диаметра трубы 21 - 64, длина 76

Материал | Технические особенности

- 1 Металлическая лента из нержавеющей стали
- 2 Уплотнение из эластомера
- 3 Зажимной мостик из ковкого оцинкованного чугуна
- 4 Болт оцинкованный
- 5 Гайка оцинкованная
- 6 Шайбы из нержавеющей стали

№ 0501 одинарный замок



Все чертежи, технические характеристики, размеры (все размеры в мм) и вес (все данные о весе в кг) носят необязательный характер. Мы оставляем за собой право на внесение изменений.

РЕМОНТНЫЙ ХОМУТ

для стальных, чугунных, бетоцементных и PVC труб



№ 0750 одинарный замок

| Тип | Ø трубы | Длина | подходит для трубы DN | | | | | Вес |
|-------|---------|-------|-----------------------|-------|----------|----------|-----|------|
| | | | Сталь | Чугун | AZ PN 10 | AZ PN 16 | PVC | |
| K 54 | 54-58 | 150 | 50 | | | | | 1,1 |
| M 54 | | 200 | | | | | | 1,5 |
| K 58 | 58-64 | 150 | | | | | 63 | 1,1 |
| M 58 | | 200 | | | | | 1,5 | |
| K 63 | 63-68 | 150 | 50 | | | | | 1,2 |
| M 63 | | 200 | | | | | | 1,6 |
| K 68 | 68-76 | 150 | | 50 | 50 | | | 1,2 |
| M 68 | | 200 | | | | | | 1,7 |
| K 75 | 75-83 | 150 | 65 | 60 | 60 | 60 | | 1,3 |
| M 75 | | 200 | | | | | | |
| K 82 | 82-91 | 150 | 80 | 65 | | | | 1,3 |
| M 82 | | 200 | | | | | | |
| K 95 | 95-104 | 150 | 80 | 80 | 80 | 80 | | 1,4 |
| M 95 | | 200 | | | | | | |
| K 104 | 104-112 | 150 | 100 | | 80 | 80 | | 1,5 |
| M 104 | | 200 | | | | | | |
| K 112 | 112-121 | 150 | 100 | 100 | | | | 1,5 |
| M 112 | | 200 | | | | | | |
| K 115 | 115-125 | 150 | 100 | 100 | 100 | | | 1,5 |
| M 115 | | 200 | | | | | | |
| K 120 | 120-130 | 150 | | 100 | 100 | | 100 | 1,7 |
| M 120 | | 200 | | | | | | |
| K 131 | 131-141 | 200 | 125 | | | 100 | | 2,2 |
| M 131 | | 250 | | | | | | |
| K 140 | 140-150 | 200 | 125 | 125 | | | | 3,2 |
| M 140 | | 250 | | | | | | |
| L 140 | 315 | | | | | | | 5,2 |
| K 151 | 151-161 | 200 | 150 | | 125 | | 125 | 3,4 |
| M 151 | | 250 | | | | | | |
| L 151 | 315 | | | | | | | 5,4 |
| K 166 | 166-178 | 200 | 150 | 150 | | 150 | | 3,5 |
| M 166 | | 250 | | | | | | |
| L 166 | 315 | | | | | | | 5,5 |
| K 178 | 178-190 | 200 | | | 150 | 150 | 150 | 3,6 |
| M 178 | | 250 | | | | | | |
| L 178 | 315 | | | | | | | 5,7 |
| K 190 | 190-202 | 200 | | | | 150 | 150 | 3,9 |
| M 190 | | 250 | | | | | | |
| L 190 | 315 | | | | | | | 5,8 |
| K 200 | 200-212 | 250 | 200 | | | | | 5,0 |
| M 200 | | 315 | | | | | | |
| L 200 | 380 | | | | | | | 7,5 |
| K 215 | 215-227 | 250 | 200 | 200 | | | | 5,0 |
| M 215 | | 315 | | | | | | |
| L 215 | 380 | | | | | | | 7,6 |
| K 233 | 233-246 | 250 | | 200 | 200 | | | 5,2 |
| M 233 | | 315 | | | | | | |
| L 233 | 380 | | | | | | | 7,8 |
| M 250 | 250-262 | 315 | | | 200 | 200 | 250 | 6,8 |
| L 250 | | 380 | | | | | | |
| K 269 | 269-281 | 250 | 250 | | | | | 5,6 |
| M 269 | | 315 | | | | | | |
| L 269 | 380 | | | | | | | 8,5 |
| M 285 | 285-297 | 315 | | 250 | 250 | | | 7,5 |
| L 285 | | 380 | | | | | | |
| K 306 | 306-318 | 250 | | | | 250 | 250 | 6,0 |
| M 306 | | 315 | | | | | | |
| L 306 | 380 | | | | | | | 9,2 |
| K 315 | 315-327 | 250 | 300 | 300 | | | | 6,2 |
| M 315 | | 315 | | | | | | |
| L 315 | 380 | | | | | | | 9,5 |
| K 345 | 345-357 | 250 | 350 | | 300 | 300 | | 6,7 |
| M 345 | | 315 | | | | | | |
| L 345 | 380 | | | | | | | 10,0 |
| M 366 | 366-379 | 315 | 350 | 350 | | 300 | 300 | 8,7 |
| L 366 | | 380 | | | | | | |
| K 400 | 400-412 | 250 | 400 | | 350 | 350 | | 7,4 |
| M 400 | | 315 | | | | | | |
| L 400 | 380 | | | | | | | 10,9 |
| K 418 | 418-430 | 250 | 400 | 400 | | | | 7,6 |
| M 418 | | 315 | | | | | | |
| L 418 | 380 | | | | | | | 11,8 |

№ 0751 двойной замок

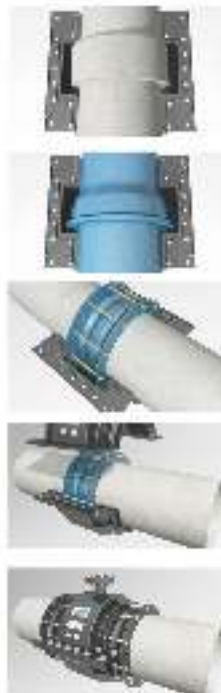
| Тип | Ø трубы | Длина | подходит для трубы DN | | | | | | Вес | |
|-------|---------|---------|-----------------------|-------|----------|----------|-----|---------|------|------|
| | | | Сталь | Чугун | AZ PN 10 | AZ PN 16 | PVC | Ø внеш. | | |
| M 87 | 87-102 | 200 | 80 | 80 | 80 | 80 | | | 90 | 2,7 |
| M 106 | | 106-124 | 200 | 100 | 100 | 100 | 100 | 80 | | 110 |
| M 114 | 114-132 | 200 | 125 | 100 | 100 | 100 | | 100 | 125 | 2,9 |
| K 132 | | 132-152 | 200 | 125 | 125 | 125 | 125 | 100 | | 140 |
| M 132 | 250 | | | | | | | | | |
| K 142 | 142-162 | 200 | 150 | 125 | 125 | 125 | 125 | 125 | 160 | 5,0 |
| M 142 | | 250 | | | | | | | | |
| K 160 | 160-180 | 200 | 150 | 150 | | 150 | | | 160 | 5,3 |
| M 160 | | 250 | | | | | | | | |
| L 160 | 315 | | | | | | | | 8,1 | |
| K 166 | 166-186 | 200 | 150 | 150 | 150 | 150 | | | | 5,3 |
| M 166 | | 250 | | | | | | | | |
| L 166 | 315 | | | | | | | | 8,3 | |
| K 208 | 208-230 | 250 | 200 | 200 | | | | | 225 | 7,2 |
| M 208 | | 315 | | | | | | | | |
| L 208 | 380 | | | | | | | | 10,7 | |
| K 220 | 220-242 | 250 | | 200 | | 200 | | | 225 | 7,3 |
| M 220 | | 315 | | | | | | | | |
| L 220 | 380 | | | | | | | | 11,1 | |
| K 236 | 236-258 | 250 | | | 200 | 200 | 200 | 200 | 250 | 7,5 |
| M 236 | | 315 | | | | | | | | |
| L 236 | 380 | | | | | | | | 11,1 | |
| K 271 | 271-293 | 250 | 250 | 250 | 250 | 250 | | | 280 | 7,8 |
| M 271 | | 315 | | | | | | | | |
| L 271 | 380 | | | | | | | | 11,8 | |
| M 306 | 306-328 | 315 | 300 | 300 | | | 250 | 250 | 315 | 10,0 |
| L 306 | | 380 | | | | | | | | |
| K 330 | 330-352 | 250 | | | | 300 | | | | 8,9 |
| L 330 | | 380 | | | | | | | | |
| M 346 | 346-368 | 380 | 350 | 300 | 300 | | | | 355 | 13,3 |
| L 346 | | 380 | | | | | | | | |
| M 369 | 369-392 | 315 | 380 | 350 | | | 300 | 300 | | 11,2 |
| L 369 | | 380 | | | | | | | | |
| M 406 | 406-430 | 315 | 400 | 400 | 350 | | | | | 11,7 |
| L 406 | | 380 | | | | | | | | |
| L 448 | 448-471 | 380 | | | 400 | 400 | | | 450 | 15,1 |

№ 0501 одинарный замок

| Тип | Ø трубы | Длина | Вес |
|------|---------|-------|------|
| D 21 | 21-25 | 70 | 0,25 |
| D 26 | 26-30 | 70 | 0,26 |
| D 33 | 33-37 | 70 | 0,27 |
| D 42 | 42-45 | 70 | 0,28 |
| D 48 | 48-54 | 70 | 0,29 |
| D 60 | 60-64 | 70 | 0,31 |

Все чертежи, технические характеристики, размеры (все размеры в мм) и вес (все данные о весе в кг) носят необязательный характер. Мы оставляем за собой право на внесение изменений.

РЕМОНТНАЯ МУФТА DUOFIT для труб больших DN из любых материалов



| ВЕРСИИ | D30 / D10 / D20-D | |
|--------------------|---|---------------------------------|
| | СТАНДАРТ | ОПЦИИ |
| DN | 300 - 2000 и больше | Версия для врезки под давлением |
| PN | От PN 10 до PN 25 и выше | |
| СРЕДА | Питьевая и техническая вода | Морская вода |
| КОРПУС | Углеродистая сталь | |
| ПРИЖИМНЫЕ КОЛЬЦА | Углеродистая сталь | |
| УПЛОТНЕНИЕ | EPDM резин | NBR, NEOPRENE |
| БОЛТЫ | Сталь с покрытием Dacromet | Нержавеющая сталь 304 / 316 |
| ПОКРЫТИЕ | Rilsan Nylon 11 | |
| ДИАПАЗОН ДОПУСКА d | 30 мм | |
| УГЛОВОЕ ОТКЛОНЕНИЕ | От DN300 до DN1000 = +/-3° на каждый метр труб | |
| | От DN1000 до DN2000 = +/-2° на каждый метр труб * | |

* Среднее значение в середине диапазона допуска

Все чертежи, технические характеристики, размеры (все размеры в мм) и вес (все данные о весе в кг) носят необязательный характер. Мы оставляем за собой право на внесение изменений.

РЕМОНТНАЯ МУФТА DUOFIT для труб больших DN из любых м тери лов



hawle

1 Корпус

Конструкция центрального корпуса из углеродистой стали обеспечивает идеальное прилегание уплотнения к седлу конической формы.

2 Прижимное кольцо

Обеспечивает прижим уплотнения к поверхности трубы при затяжке болтов.

3 Уплотнение

Радиальное уплотнительное кольцо имеет особую форму, обеспечивающую идеальное прилегание к поверхности трубы, полную герметизацию и до 30 мм допуска по внешнему диаметру трубопровода.

4 Отверстия под болты

Круглые или квадратные отверстия под болты.

5 Болты

Болты при затяжке стягивают прижимные кольца, которые постепенно прижимают уплотнительные кольца к поверхности трубы.

6 Специальная форма корпуса

Проектируется в соответствии с длиной и диаметром участка трубы, формой раструба или другого элемента трубопровода, который требуется закрыть

7 Боковые пластины

Служат для соединения двух половин муфты DUOFIT между собой.

8 Боковое уплотнение

Боковые уплотнения квадратного сечения зажимаются между боковыми пластинами и обеспечивают герметичность соединения двух половин муфты DUOFIT.

9 Верхние и нижние выпуски

Служат для выпуска воды и сброса давления из корпуса в процессе монтажа муфты, а также для тестирования муфты на герметичность после монтажа.

10 Прямая муфта

Предназначена для устранения утечек на прямых участках трубопровода.

11 Версия с раздельными болтами

Более удобный монтаж и лучшая центровка муфты благодаря возможности независимой затяжки болтов на каждом из раструбов по отдельности.



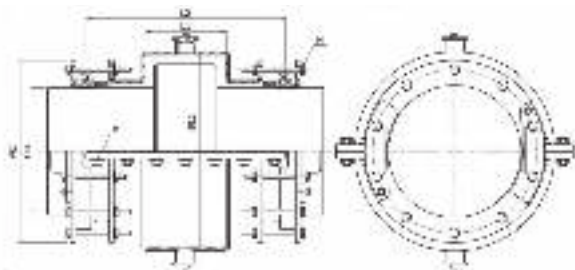
Все чертежи, технические характеристики, размеры (все размеры в мм) и вес (все данные о весе в кг) носят необязательный характер. Мы оставляем за собой право на внесение изменений.

РЕМОННАЯ МУФТА DUOFIT

для труб больших DN из любых материалов



Артикул: D30



Формованная версия DUOFIT D30 предназначена для устранения утечек на раструбах труб из любого материала, на обжимных соединительных муфтах из PE, без обжимных соединительных муфтах из PE, без отключения давления в сети. Версию DUOFIT D30 можно использовать также для врезок под давлением на трубах из любого материала.

Для ремонт под давлением

Другие размеры по запросу

D30 для чугунных труб

| DN | Ø D | | MOP (PN) | Длина опрессовки L1 | ВД опрессовки Ø L1 | Общая длина L2 | Макс. внешний размер ØС | Кол. фланцевых болтов N | Кол. боковых болтов пластин | Вес |
|------|------|-------|----------|---------------------|--------------------|----------------|-------------------------|-------------------------|-----------------------------|-----|
| | Мин. | Макс. | | | | | | | | |
| 350 | 360 | 390 | 6-10-16 | 260 | 500 | 752 | 553 | 16 | 22 | 215 |
| 400 | 415 | 445 | 6-10-16 | | 560 | | 608 | 20 | | 232 |
| 450 | 465 | 495 | 6-10-16 | | 600 | | 658 | 24 | | 246 |
| 500 | 515 | 545 | 6-10-16 | | 670 | | 708 | 24 | | 266 |
| 600 | 615 | 645 | 6-10-16 | | 780 | | 808 | 28 | | 300 |
| 700 | 720 | 750 | 6-10-16 | | 890 | | 913 | 32 | | 343 |
| 800 | 825 | 855 | 6-10-16 | 300 | 1000 | 792 | 1018 | 36 | 26 | 379 |
| 900 | 930 | 960 | 6-10-16 | | 1110 | | 1123 | 40 | | 410 |
| 1000 | 1030 | 1060 | 6-10-16 | | 1220 | | 1223 | 44 | | 451 |
| 1100 | 1135 | 1165 | 6-10-16 | | 1320 | | 1328 | 48 | | 483 |
| 1200 | 1240 | 1270 | 6-10-16 | | 1430 | | 1433 | 52 | | 519 |
| 1400 | 1445 | 1475 | 6-10-16 | | 1680 | | 1638 | 60 | | 610 |
| 1600 | 1650 | 1680 | 6-10-16 | 350 | 1890 | 842 | 1843 | 68 | 26 | 700 |
| 1800 | 1860 | 1890 | 6-10-16 | | 1940 | | 2053 | 76 | | 801 |
| 2000 | 2065 | 2095 | 6-10-16 | | 2140 | | 2258 | 84 | | 891 |

D30 для асбестоцементных труб 10

| | | | | | | | | | | |
|------|------|------|---------|-----|------|-----|------|----|----|-----|
| 300 | 330 | 360 | 6-10-16 | 260 | 460 | 752 | 523 | 16 | 22 | 202 |
| 350 | 385 | 415 | 6-10-16 | | 520 | | 578 | 20 | | 221 |
| 400 | 440 | 470 | 6-10-16 | | 600 | | 633 | 24 | | 245 |
| 450 | 495 | 525 | 6-10-16 | | 660 | | 688 | 24 | | 263 |
| 500 | 555 | 585 | 6-10-16 | | 730 | | 748 | 28 | | 286 |
| 600 | 665 | 695 | 6-10-16 | | 850 | | 858 | 32 | | 332 |
| 700 | 780 | 810 | 6-10-16 | 300 | 990 | 792 | 973 | 32 | 26 | 376 |
| 800 | 890 | 920 | 6-10-16 | | 1120 | | 1083 | 36 | | 420 |
| 900 | 1005 | 1035 | 6-10-16 | | 1240 | | 1198 | 44 | | 463 |
| 1000 | 1120 | 1150 | 6-10-16 | | 1360 | | 1313 | 48 | | 503 |

D30 для электросварных соединений PE труб SDR 17

| | | | | | | | | | | | | |
|------|------|------|---------|-----|------|------|------|------|------|-----|-----|-----|
| 355 | 340 | 370 | 6-10-16 | 350 | 460 | 842 | 533 | 20 | 26 | 219 | | |
| 400 | 385 | 415 | 6-10-16 | 400 | 520 | 892 | 578 | 20 | 30 | 244 | | |
| 450 | 435 | 465 | 6-10-16 | 440 | 560 | 932 | 628 | 24 | | 266 | | |
| 500 | 485 | 515 | 6-10-16 | 460 | 620 | 952 | 678 | 24 | | 288 | | |
| 560 | 545 | 575 | 6-10-16 | 500 | 680 | 992 | 738 | 28 | | 316 | | |
| 630 | 615 | 645 | 6-10-16 | 550 | 770 | 1042 | 808 | 28 | | 32 | 356 | |
| 710 | 695 | 725 | 6-10-16 | | 870 | | 888 | 32 | | 34 | 392 | |
| 800 | 785 | 815 | 6-10-16 | | 970 | | 978 | 32 | 36 | 426 | | |
| 900 | 885 | 915 | 6-10-16 | 570 | 1080 | 1062 | 1078 | 36 | 38 | 472 | | |
| 1000 | 985 | 1015 | 6-10-16 | | 1190 | | 1178 | 40 | 40 | 513 | | |
| 1100 | 1085 | 1115 | 6-10-16 | | 600 | | 1290 | 1092 | 1278 | 44 | 44 | 558 |
| 1200 | 1185 | 1215 | 6-10-16 | | 620 | | 1410 | 1112 | 1378 | 48 | 48 | 612 |

В данной таблице представлены лишь ориентировочные данные.

Допуски, размеры и материалы могут меняться в зависимости от требований заказчика или производственной необходимости.

Все чертежи, технические характеристики, размеры (все размеры в мм) и вес (все данные о весе в кг) носят необязательный характер. Мы оставляем за собой право на внесение изменений.

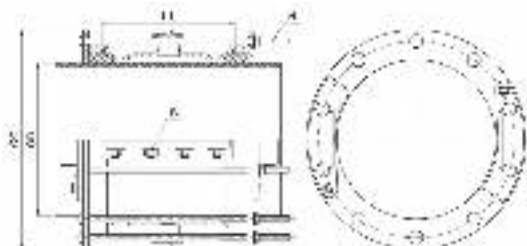
РЕМОНТНАЯ МУФТА DUOFIT

с длинными цельными болт ми

для труб больших DN из любых м тери лов



Артикул: D10



Прямая версия DUOFIT D10 предназначена для ремонта повреждения (трещин поврежденных сварочных швов, коррозии т.д.) на прямых участках труб без прекращения водоснабжения. Может использоваться для врезок под давлением на трубах любого диаметра из любого материала.

Для ремонт под давлением

Другие размеры по запросу

| DN | Ø D | | MOP (PN) | L1 | Макс. внешний размер Ø C | Кол. фланцевых болтов N | Кол. боковых болтов пластины | Вес |
|------|------|-------|----------|------|--------------------------|-------------------------|------------------------------|-----|
| | Мин. | Макс. | | | | | | |
| 300 | 320 | 350 | 6-10-16 | 355 | 500 | 8 | 10 | 99 |
| | 340 | 370 | 6-10-16 | | 520 | 10 | | 105 |
| 350 | 360 | 390 | 6-10-16 | | 540 | | | 12 |
| | 390 | 420 | 6-10-16 | | 580 | 14 | | |
| 400 | 410 | 440 | 6-10-16 | | 600 | | | 16 |
| | 435 | 465 | 6-10-16 | | 620 | 18 | | |
| 450 | 460 | 490 | 6-10-16 | | 640 | | | 20 |
| | 490 | 520 | 6-10-16 | | 680 | 22 | | |
| 500 | 510 | 540 | 6-10-16 | | 700 | | | 24 |
| | 535 | 565 | 6-10-16 | | 720 | 26 | | |
| 560 | 590 | 590 | 6-10-16 | | 740 | | | 28 |
| | 590 | 620 | 6-10-16 | | 783 | 30 | | |
| 600 | 620 | 650 | 6-10-16 | | 813 | | | 32 |
| | 645 | 675 | 6-10-16 | | 838 | 34 | | |
| 670 | 670 | 700 | 6-10-16 | | 863 | | | 36 |
| | 695 | 725 | 6-10-16 | | 888 | 38 | | |
| 700 | 720 | 750 | 6-10-16 | | 913 | | | 40 |
| | 750 | 780 | 6-10-16 | | 943 | 42 | | |
| 780 | 780 | 810 | 6-10-16 | | 973 | | | 44 |
| | 835 | 865 | 6-10-16 | | 1028 | 46 | | |
| 800 | 860 | 890 | 6-10-16 | | 1053 | | | 48 |
| | 895 | 925 | 6-10-16 | | 1088 | 50 | | |
| 900 | 925 | 955 | 6-10-16 | | 1118 | | | 52 |
| | 955 | 985 | 6-10-16 | | 1148 | 54 | | |
| 985 | 985 | 1015 | 6-10-16 | 1178 | 56 | | 232 | |
| | 1000 | 1030 | 6-10-16 | 1193 | | 58 | 237 | |
| 1030 | 1030 | 1060 | 6-10-16 | 1223 | 60 | | 241 | |
| | 1060 | 1090 | 6-10-16 | 1253 | | 62 | 246 | |
| 1080 | 1080 | 1110 | 6-10-16 | 1273 | 64 | | 250 | |
| | 1100 | 1130 | 6-10-16 | 1293 | | 66 | 255 | |
| 1100 | 1130 | 1160 | 6-10-16 | 1323 | 68 | | 260 | |
| | 1160 | 1190 | 6-10-16 | 1353 | | 70 | 265 | |
| 1185 | 1185 | 1215 | 6-10-16 | 1378 | 72 | | 270 | |
| | 1205 | 1235 | 6-10-16 | 1398 | | 74 | 275 | |
| 1200 | 1235 | 1265 | 6-10-16 | 1428 | 76 | | 280 | |
| | 1300 | 1330 | 6-10-16 | 1493 | | 78 | 297 | |
| 1300 | 1335 | 1365 | 6-10-16 | 1528 | 80 | | 303 | |
| | 1385 | 1415 | 6-10-16 | 1578 | | 82 | 311 | |
| 1400 | 1410 | 1440 | 6-10-16 | 1603 | 84 | | 318 | |
| | 1440 | 1470 | 6-10-16 | 1633 | | 86 | 323 | |
| 1500 | 1510 | 1540 | 6-10-16 | 1703 | 88 | | 337 | |
| | 1585 | 1615 | 6-10-16 | 1778 | | 90 | 349 | |
| 1600 | 1610 | 1640 | 6-10-16 | 1803 | 92 | | 356 | |
| | 1650 | 1680 | 6-10-16 | 1843 | | 94 | 363 | |
| 1800 | 1825 | 1855 | 6-10-16 | 2018 | 96 | | 403 | |
| | 1860 | 1890 | 6-10-16 | 2053 | | 98 | 408 | |
| 2000 | 2020 | 2050 | 6-10-16 | 2213 | 100 | | 442 | |
| | 2065 | 2095 | 6-10-16 | 2258 | | | 450 | |

В данной таблице представлены лишь ориентировочные данные.

Допуски, размеры и материалы могут меняться в зависимости от требований заказчика или производственной необходимости.

Все чертежи, технические характеристики, размеры (все размеры в мм) и вес (все данные о весе в кг) носят обязательный характер. Мы оставляем за собой право на внесение изменений.

РЕМОНТНАЯ МУФТА DUOFIT

с р здельными короткими болт ми
для труб больших DN из любых м тери лов



Артикул: D20-D

Для ремонт под д влением

Другие размеры по запросу

| DN | Ø D | | MOP (PN) | L1 | Макс. внешний размер ØС | Кол. фланцевых болтов N | Кол. боковых болтов пластины | Вес |
|------|------|-------|----------|------|-------------------------|-------------------------|------------------------------|-----|
| | Мин. | Макс. | | | | | | |
| 300 | 320 | 350 | 6-10-16 | 435 | 513 | 16 | 12 | 118 |
| | 340 | 370 | 6-10-16 | | 533 | 20 | | 125 |
| 350 | 360 | 390 | 6-10-16 | | 553 | | | 24 |
| | 390 | 420 | 6-10-16 | | 583 | 28 | | |
| 400 | 410 | 440 | 6-10-16 | | 603 | | | 32 |
| | 435 | 465 | 6-10-16 | | 628 | 36 | | |
| 450 | 460 | 490 | 6-10-16 | | 653 | | | 40 |
| | 490 | 520 | 6-10-16 | | 683 | 44 | | |
| 500 | 510 | 540 | 6-10-16 | | 703 | | | 48 |
| | 535 | 565 | 6-10-16 | | 728 | 52 | | |
| 560 | 590 | 620 | 6-10-16 | | 753 | | | 56 |
| | 590 | 620 | 6-10-16 | | 783 | 60 | | |
| 600 | 620 | 650 | 6-10-16 | | 813 | | | 64 |
| | 645 | 675 | 6-10-16 | | 838 | 68 | | |
| 700 | 670 | 700 | 6-10-16 | | 863 | | | 72 |
| | 695 | 725 | 6-10-16 | | 888 | 76 | | |
| 720 | 720 | 750 | 6-10-16 | | 913 | | | 80 |
| | 750 | 780 | 6-10-16 | | 943 | 84 | | |
| 800 | 780 | 810 | 6-10-16 | | 973 | | | 88 |
| | 835 | 865 | 6-10-16 | | 1028 | 92 | | |
| 860 | 860 | 890 | 6-10-16 | 1053 | 96 | | 246 | |
| | 895 | 925 | 6-10-16 | 1088 | | 100 | 257 | |
| 900 | 925 | 955 | 6-10-16 | 1118 | 104 | | 267 | |
| | 955 | 985 | 6-10-16 | 1148 | | 108 | 273 | |
| 985 | 985 | 1015 | 6-10-16 | 1178 | 112 | | 279 | |
| | 1000 | 1030 | 6-10-16 | 1193 | | 116 | 285 | |
| 1030 | 1030 | 1060 | 6-10-16 | 1223 | 120 | | 291 | |
| | 1060 | 1090 | 6-10-16 | 1253 | | 124 | 297 | |
| 1080 | 1080 | 1110 | 6-10-16 | 1273 | 128 | | 301 | |
| | 1100 | 1130 | 6-10-16 | 1293 | | 132 | 308 | |
| 1130 | 1130 | 1160 | 6-10-16 | 1323 | 136 | | 314 | |
| | 1160 | 1190 | 6-10-16 | 1353 | | 140 | 320 | |
| 1185 | 1185 | 1215 | 6-10-16 | 1378 | 144 | | 325 | |
| | 1205 | 1235 | 6-10-16 | 1398 | | 148 | 333 | |
| 1235 | 1235 | 1265 | 6-10-16 | 1428 | 152 | | 339 | |
| | 1300 | 1330 | 6-10-16 | 1493 | | 156 | 359 | |
| 1335 | 1335 | 1365 | 6-10-16 | 1528 | 160 | | 366 | |
| | 1385 | 1415 | 6-10-16 | 1578 | | 164 | 376 | |
| 1410 | 1410 | 1440 | 6-10-16 | 1603 | 168 | | 384 | |
| | 1440 | 1470 | 6-10-16 | 1633 | | 172 | 390 | |
| 1510 | 1510 | 1540 | 6-10-16 | 1703 | 176 | | 407 | |
| | 1585 | 1615 | 6-10-16 | 1778 | | 180 | 422 | |
| 1610 | 1610 | 1640 | 6-10-16 | 1803 | 184 | | 431 | |
| | 1650 | 1680 | 6-10-16 | 1843 | | 188 | 439 | |
| 1825 | 1825 | 1855 | 6-10-16 | 2018 | 192 | | 488 | |
| | 1860 | 1890 | 6-10-16 | 2053 | | 196 | 495 | |
| 2020 | 2020 | 2050 | 6-10-16 | 2213 | 200 | | 536 | |
| | 2065 | 2095 | 6-10-16 | 2258 | | 204 | 545 | |

В данной таблице представлены лишь ориентировочные данные.

Допуски, размеры и материалы могут меняться в зависимости от требований заказчика или производственной необходимости.

Все чертежи, технические характеристики, размеры (все размеры в мм) и вес (все данные о весе в кг) носят необязательный характер. Мы оставляем за собой право на внесение изменений.

РЕМОНТНАЯ МУФТА DUOFIT

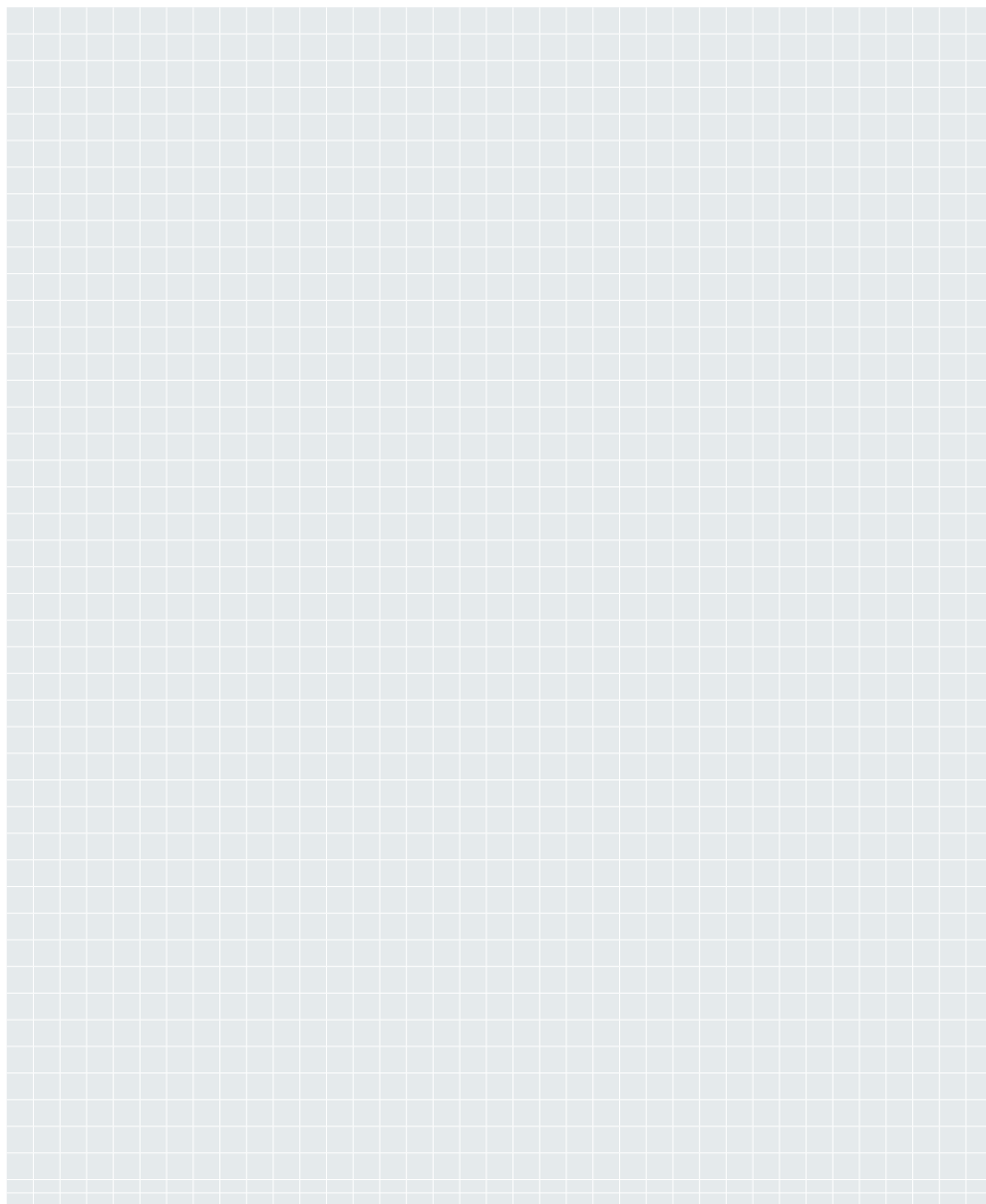
последовательность монтажа



hawle



Все чертежи, технические характеристики, размеры (все размеры в мм) и вес (все данные о весе в кг) носят необязательный характер. Мы оставляем за собой право на внесение изменений.

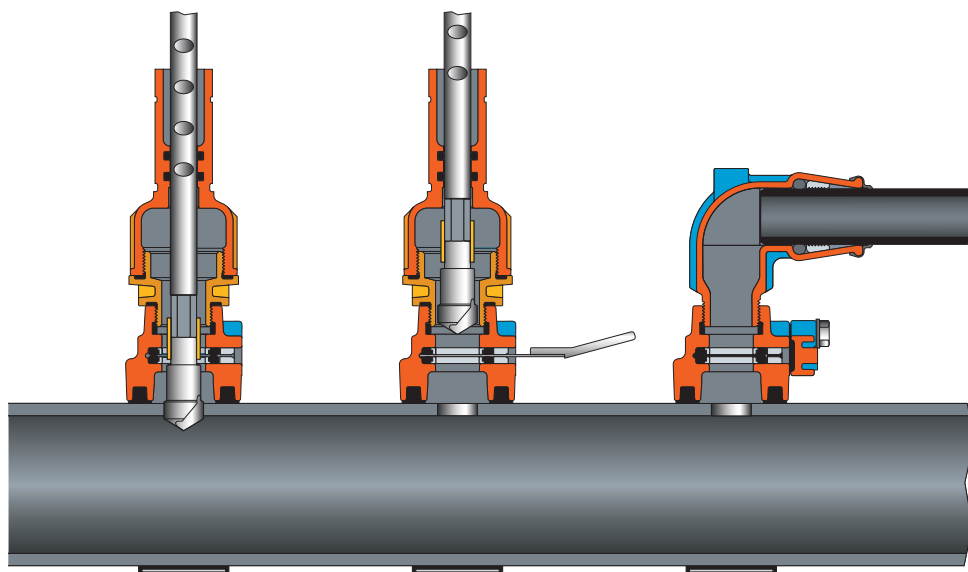


Все чертежи, технические характеристики, размеры (все размеры в мм) и вес (все данные о весе в кг) носят необязательный характер. Мы оставляем за собой право на внесение изменений.

ВРЕЗНЫЕ ХОМУТЫ

| | |
|---|------------|
| Инструкция по врезке под давлением | 222 |
| Врезные хомуты для стальных, чугунных и железобетонных труб | |
| • с резьбовым, фланцевым отводом или глухие | 223 |
| • с резьбовым отводом перекрывающиеся | 225 |
| • лента для врезных хомутов | 226 |
| Врезные хомуты НАКУ для PE и PVC труб | |
| • с резьбовым отводом | 227 |
| • с резьбовым отводом перекрывающиеся | 229 |
| • с фланцевым отводом | 230 |
| Перекрывающийся резьбовой адаптер | 232 |
| Врезные хомуты с отводом ZAK (безрезьбовое соединение) | |
| • для стальных, чугунных и железобетонных труб | 233 |
| • для PE и PVC труб | 234 |
| Врезные хомуты Nova Siria для любых материалов труб больших DN | 236 |

ИНСТРУКЦИЯ по врезке под давлением



1 Врезка:

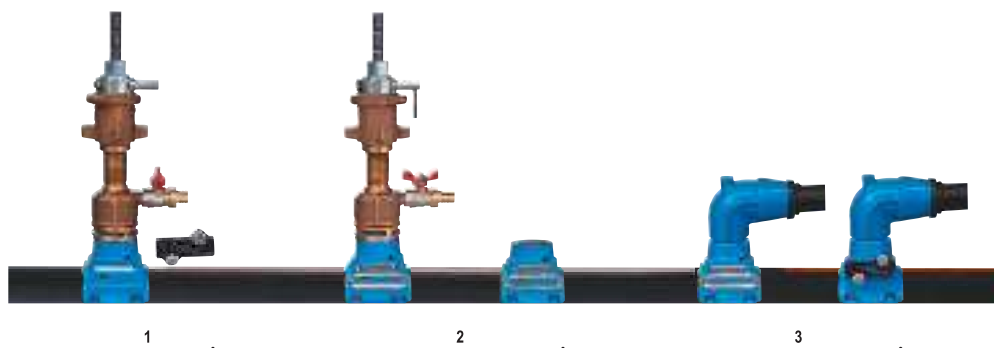
Отвинтить крышку промежуточной блокировки.
Выполнить врезку с помощью сверлильного аппарата № 5800, № 5805 (Сверлильные аппараты Hawle-см. «Инструменты»). Извлечь сверло

2 Перекрытие:

На запирающую пластину (№ 8401) нанести смазку № 3443 и вставить на место с целью перекрытия

3 Соединение:

Выполнить присоединение трубы.
Удалить запирающую пластину. Привинтить крышку на промежуточную блокировку!



Все чертежи, технические характеристики, размеры (все размеры в мм) и вес (все данные о весе в кг) носят необязательный характер. Мы оставляем за собой право на внесение изменений.

ВРЕЗНЫЕ ХОМУТЫ

ХОМУТ ДЛЯ СТАЛЬНЫХ, ЧУГУННЫХ И СБЕСТОЦЕМЕНТНЫХ ТРУБ
С РЕЗЬБОВЫМ, ФЛАНЦЕВЫМ ОТВОДОМ ИЛИ ГЛУХОЙ



Особенности модели

- Универсальный компактный корпус хомута
- Универсальный легкий монтаж благодаря гибкому хомуту
- Универсальный удобный угол охвата
- Универсальная оптимальная передача усилий резьбового соединения хомута посредством сферических и цилиндрических шайб в качестве опорной поверхности гайки
- Универсальное уплотнение хомута выполнено с учетом повторения поверхности трубы и зафиксировано в корпусе хомута
- Универсальная внутренняя резьба оснащена специальным кольцом для защиты от коррозии и накипи
- Универсальное исполнение для выравнивания потенциалов («заземление») доступно по запросу

Материал | Технические особенности

- 1 Седло из высокопрочного чугуна, с эпоксидным покрытием
- 2 Уплотнительная манжета из эластомера
- 3 Гайки открытые, (с молибденовым покрытием)
№ 3500 / 3530: на сферических шайбах из нержавеющей стали
№ 3510: на цилиндрической шайбе из нержавеющей стали
Болты М 16 - из нержавеющей стали
- 4 Хомут из нержавеющей пассивированной стали, Толщина 1,5 с изолирующим резиновым кожухом из эластомера
- 5 Кольцо для защиты от коррозии из эластомера

№ 3500

Врезной хомут /
внутренняя резьба

№ 3510

Врезной хомут / фланец

№ 3530

Глухой хомут



| № для заказа | Внутренняя резьба DN | MOP (PN) | Номин. внутр. диаметр / DN | | | | | | | | | | | | | | | |
|--------------|----------------------|----------|----------------------------|----|----|-----|-----|-----|-----|-----|-----|-----|-----|-----|-----|-----|--|--|
| | | | 50 | 65 | 80 | 100 | 125 | 150 | 200 | 250 | 300 | 350 | 400 | 450 | 500 | 600 | | |
| 3500 | 1" | 16 | | | | | | | | | | | | | | | | |
| | 1 1/4" | | | | | | | | | | | | | | | | | |
| | 1 1/2" | | | | | | | | | | | | | | | | | |
| | 2" | | | | | | | | | | | | | | | | | |
| | 2 1/2" | | | | | | | | | | | | | | | | | |
| 3510 | 3" | | | | | | | | | | | | | | | | | |
| | 40 | | | | | | | | | | | | | | | | | |
| | 50 | | | | | | | | | | | | | | | | | |
| | 80 | | | | | | | | | | | | | | | | | |
| | 100 | | | | | | | | | | | | | | | | | |
| 3530 | 150 | | | | | | | | | | | | | | | | | |
| | | | | | | | | | | | | | | | | | | |

При заказе обязательно указывать тип трубы

Примеры использования



Все чертежи, технические характеристики, размеры (все размеры в мм) и вес (все данные о весе в кг) носят необязательный характер. Мы оставляем за собой право на внесение изменений.

ВРЕЗНЫЕ ХОМУТЫ

хомут для стальных, чугунных и бетоноцементных труб с резьбовым, фланцевым отводом или глухой



| Резьбовой отвод G | | Номин. внутр. диаметр/DN | | | | | | | | | | | | | | |
|-------------------|-----|--------------------------|------|------|------|------|------|------|------|------|------|------|------|------|------|--|
| | | 50 | 65 | 80 | 100 | 125 | 150 | 200 | 250 | 300 | 350 | 400 | 450 | 500 | 600 | |
| 1" | Вес | 2,30 | 2,20 | 2,40 | 2,50 | 3,30 | 3,40 | 3,90 | 4,60 | 4,70 | | | | | | |
| | H | 64 | 64 | 61 | 61 | 78 | 78 | 86 | 89 | 89 | | | | | | |
| 1½" | Вес | 2,30 | 2,20 | 2,40 | 2,50 | 3,40 | 3,50 | 4,10 | 4,60 | 4,70 | | | | | | |
| | H | 64 | 64 | 61 | 61 | 78 | 78 | 86 | 89 | 89 | | | | | | |
| 1½" | Вес | | | 2,40 | 2,50 | 3,60 | 3,60 | 4,20 | 4,80 | 4,90 | | | | | | |
| | H | | | 57 | 57 | 78 | 78 | 86 | 89 | 89 | | | | | | |
| 2" | Вес | | | 2,45 | 2,50 | 3,80 | 3,90 | 4,40 | 5,00 | 5,10 | 7,30 | 7,60 | 8,00 | 8,20 | 8,80 | |
| | H | | | 57 | 57 | 78 | 78 | 86 | 89 | 89 | 74* | 74* | 74* | 74* | 74* | |
| 2½" | Вес | | | | | | | | 5,70 | | | | | | | |
| | H | | | | | | | | 56* | | | | | | | |
| 3" | Вес | | | | | | 5,40 | | 5,90 | | | | | | | |
| | H | | | | | | 54* | | 56* | | | | | | | |

*Исполнение с двойной скобой

| Фланцевый отвод DN 1 | | Номин. внутр. диаметр/DN | | | | | | | | | | | | | | |
|----------------------|-----|--------------------------|------|------|-------|-------|-------|-------|-------|-------|-------|-------|-------|-------|--|--|
| | | 50 | 65 | 80 | 100 | 125 | 150 | 200 | 250 | 300 | 400 | 500 | 600 | | | |
| 40 | Вес | 6,60 | 6,60 | 6,80 | 6,90 | 7,70 | | | | | | | | | | |
| | H | 114 | 114 | 126 | 126 | 145 | | | | | | | | | | |
| 50 | Вес | 6,60 | 6,60 | 6,80 | 6,90 | 7,70 | 7,90 | 8,00 | | | | | | | | |
| | H | 114 | 114 | 126 | 126 | 145 | 153 | 153 | | | | | | | | |
| 80 | Вес | | | | 9,50 | 10,30 | 11,50 | 11,80 | 14,50 | 14,90 | 15,70 | 16,50 | 17,30 | | | |
| | H | | | | 135 | 150 | 147 | 147 | 146 | 146 | 146 | 146 | 146 | | | |
| 100 | Вес | | | | 11,10 | 11,80 | 12,50 | 12,70 | 15,80 | 16,00 | 16,90 | 17,60 | 18,30 | | | |
| | H | | | | 140 | 155 | 158 | 158 | 165 | 165 | 165 | 165 | 165 | | | |
| 150 | Вес | | | | | | | | | | 24,00 | 29,40 | 30,50 | 31,90 | | |
| | H | | | | | | | | | | 186 | 186 | 186 | 186 | | |

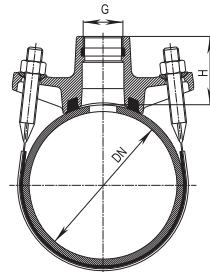
*Исполнение с тройной скобой

| Номин. внутр. диаметр/DN | 65 | 80 | 100 | 125 | 150 | 200 | 250 | 300 | 350 | 400 | 600 |
|--------------------------|------|------|------|------|------|------|------|------|------|------|-------|
| Вес | 2,60 | 2,70 | 2,90 | 3,50 | 3,60 | 4,30 | 4,80 | 4,90 | 6,50 | 8,90 | 10,00 |

№ 3500

Врезной хомут

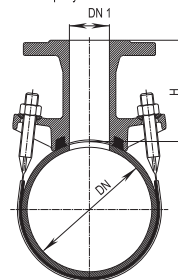
с отводом с внутренней резьбой ISO 228, в сочетании с перехватывающим адаптером № 3720 возможна врезка под давлением



№ 3510

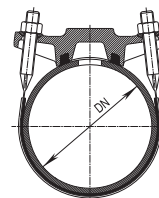
Врезной хомут

с фланцевым отводом - EN 1092-2, ГОСТ 33259-2015; все исполнения с двойным хомутом. Отверстия фланца по EN 1092-2, ГОСТ 33259-2015 | PN 16, больший DN по запросу



№ 3530 Глухой хомут

предназначен для закрытия отверстий макс. до Ø40



Все чертежи, технические характеристики, размеры (все размеры в мм) и вес (все данные о весе в кг) носят необязательный характер. Мы оставляем за собой право на внесение изменений.

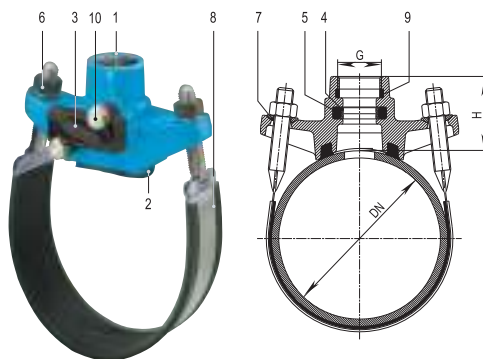
ПЕРЕКРЫВАЮЩИЙСЯ ВРЕЗНОЙ ХОМУТ для стальных, чугунных, бетоноцементных труб с резьбовым отводом



Особенности модели

- Для врезки под давлением
- Может быть испытан давлением с обеих сторон
- Компактный корпус хомута
- Легкий монтаж благодаря гибкой ленте
- Удобный угол охвата
- Оптимальная передача усилий резьбового соединения хомута посредством сферических и цилиндрических шайб в качестве опорной поверхности гайки
- Уплотнение седёлки выполнено с учетом повторения поверхности трубы и зафиксировано в корпусе седёлки
- Внутренняя резьба оснащена специальным кольцом для защиты от коррозии и накипи

№ 3800



Материал | Технические особенности

- 1 Седло из высокопрочного чугуна, с эпоксидным покрытием
- 2 Уплотнительная манжета и уплотнение для промежуточной блокировки из эластомера
- 3 Крышка для промежуточной блокировки из POM, упрочненная стекловолокном (с резиновым уплотнением)
- 4 Опорное кольцо из POM
- 6 Гайки из нержавеющей стали (с молибденовым покрытием)
- 7 Сферическая шайба из нержавеющей стали
- 8 Лента из нержавеющей пассивированной стали, толщина 1,5 с изолирующим резиновым кожухом из эластомера
- 9 Кольцо для защиты от коррозии из эластомера
- 10 Шестигранные болты из нержавеющей стали
 - Указания по врезке (см. стр. 222)

| № для заказа | Внутренняя резьба ISO 228 | MOP (PN) | Номин. внутр. диаметр / DN | | | | | | | | | | | | | |
|--------------|---------------------------|----------|----------------------------|----|----|-----|-----|-----|-----|-----|-----|-----|-----|-----|-----|-----|
| | | | 50 | 65 | 80 | 100 | 125 | 150 | 200 | 250 | 300 | 350 | 400 | 450 | 500 | 600 |
| 3800 | 1" | 16 | | | | | | | | | | | | | | |
| | 1¼" | | | | | | | | | | | | | | | |
| | 1½" | | | | | | | | | | | | | | | |
| | 2" | | | | | | | | | | | | | | | |

При заказе обязательно указывать тип трубы

Примеры использования



Комплектующие

Запирающая пластина: № 8401 см. стр. 327

| № для заказа | Внутренняя резьба ISO 228 G | | Номин. внутр. диаметр / DN | | | | | | | | | | | | | |
|--------------|-----------------------------|-----|----------------------------|------|------|------|------|------|------|------|------|------|------|------|------|------|
| | | | 50 | 65 | 80 | 100 | 125 | 150 | 200 | 250 | 300 | 350 | 400 | 450 | 500 | 600 |
| 3800 | 1" | Вес | 2,10 | 2,10 | 2,10 | 2,70 | 3,10 | 3,20 | 4,00 | 4,60 | 4,70 | 7,00 | | | 8,00 | 8,60 |
| | | H | 67 | 68 | 69 | 69 | 70 | 70 | 80 | 82 | 82 | 78 | | | 78 | 78 |
| | 1¼" | Вес | 2,10 | 2,10 | 2,70 | 2,70 | 2,75 | 3,30 | 4,10 | 4,70 | 4,70 | | | | 8,00 | |
| | | H | 70 | 71 | 72 | 72 | 73 | 73 | 80 | 82 | 82 | | | | 78 | |
| | 1½" | Вес | | | 3,00 | 3,00 | 3,60 | 3,70 | 4,30 | 4,90 | 4,90 | 7,00 | 7,40 | | 8,10 | 9,00 |
| | | H | | | 73 | 73 | 74 | 74 | 80 | 82 | 82 | 78 | 78 | | 78 | 78 |
| | 2" | Вес | | | 3,10 | 3,10 | 3,00 | 3,80 | 4,60 | 5,30 | 5,40 | 7,70 | 8,00 | 8,30 | 8,60 | 9,00 |
| | | H | | | 78 | 78 | 78 | 78 | 81 | 83 | 83 | 78 | 78 | 78 | 78 | 78 |

Все чертежи, технические характеристики, размеры (все размеры в мм) и вес (все данные о весе в кг) носят необязательный характер. Мы оставляем за собой право на внесение изменений.

ЛЕНТА для врезных хомутов

hawle

Особенности модели

- Включая сферическую шайбу и гайки
- Макс. момент затяжки 80 Нм
- Из нержавеющей пассивированной стали
- Резиновый кожух из эластомера

№ 3110



| Труба Ø | Контрольный размер "L" | пригодный для типа трубы | | | Вес |
|-----------|------------------------|--------------------------|-------|-----|------|
| | | Сталь | Чугун | АЦ | |
| 75 - 83 | 365 | 65 | 65 | | 0,73 |
| 88 - 97 | 395 | 80 | | | 0,76 |
| 93 - 102 | 410 | | 80 | 80 | 0,76 |
| 98 - 105 | 415 | | | 80 | 0,78 |
| 106 - 117 | 440 | 100 | | 80 | 0,80 |
| 112 - 122 | 455 | 100 | 100 | | 0,82 |
| 123 - 137 | 485 | | | 100 | 0,85 |
| 129 - 139 | 490 | 125 | | | 0,86 |
| 139 - 149 | 520 | 125 | 125 | | 0,88 |
| 147 - 160 | 540 | 150 | | 125 | 0,90 |
| 156 - 165 | 560 | 150 | | 125 | 0,92 |
| 166 - 177 | 595 | 150 | 150 | | 0,95 |
| 175 - 185 | 610 | | | 150 | 0,97 |
| 185 - 197 | 645 | | | 150 | 1,00 |
| 200 - 215 | 685 | 200 | | | 1,03 |
| 211 - 223 | 720 | 200 | 200 | | 1,05 |
| 216 - 227 | 735 | 200 | 200 | | 1,07 |
| 224 - 236 | 760 | | | 200 | 1,11 |
| 235 - 244 | 785 | | | 200 | 1,13 |
| 251 - 263 | 840 | | | 200 | 1,19 |
| 260 - 275 | 865 | 250 | 250 | | 1,20 |
| 268 - 280 | 880 | 250 | 250 | | 1,21 |
| 273 - 285 | 905 | | | 250 | 1,25 |
| 287 - 298 | 945 | | | 250 | 1,28 |
| 305 - 315 | 995 | | | 250 | 1,33 |
| 323 - 330 | 1055 | 300 | 300 | | 1,39 |
| 331 - 343 | 1075 | | | 300 | 1,41 |
| 344 - 356 | 1110 | 350 | | 300 | 1,44 |
| 365 - 376 | 1175 | 350 | | | 1,50 |
| 374 - 381 | 1205 | | 350 | | 1,53 |
| 405 - 415 | 1300 | | | 350 | 1,62 |
| 411 - 420 | 1320 | 400 | | | 1,64 |
| 420 - 432 | 1345 | | 400 | | 1,66 |
| 450 - 460 | 1445 | | | 400 | 1,68 |
| 461 - 466 | 1475 | | | 400 | 1,78 |
| 493 - 503 | 1570 | | | 400 | 1,87 |
| 501 - 510 | 1600 | 500 | | 450 | 1,91 |
| 541 - 549 | 1705 | | | 450 | 2,00 |
| 556 - 564 | 1750 | | | 500 | 2,30 |

Все чертежи, технические характеристики, размеры (все размеры в мм) и вес (все данные о весе в кг) носят необязательный характер. Мы оставляем за собой право на внесение изменений.

ВРЕЗНОЙ ХОМУТ НАКУ для PE и PVC труб с резьбовым отводом



Особенности модели

- Для труб из PE согласно EN 12201 и DIN 8074 и PVC труб согласно EN ISO 1452-2
- Система герметизации НАКУ представляет собой оптимальное решение для герметизации отверстий в пластмассовых трубах
- Обе резиновые прокладки хомута НАКУ прилегают по всей площади контакта к PE/PVC трубе и приклеены к корпусу хомута для облегчения монтажа
- Несколько концентрически расположенных вокруг отверстия сверления уплотнительных колец с увеличивающимся поперечным сечением, формирующих верхнее резиновое уплотнение, распределяют давление прижима по большой поверхности и тем самым защищают края отверстия от деформации
- В случае PE труб с защитным слоем, этот слой следует удалить перед монтажом хомута

Материал | Технические особенности

- 1,2 Корпус хомута из высокопрочного чугуна, с эпоксидным покрытием
- 3 Уплотнительная манжета из эластомера
- 4 Болты (с молибденовым покрытием) и шайбы из нержавеющей стали
- 5 Кольцо для защиты от коррозии из эластомера

*** Может использоваться на сетях водоотведения**

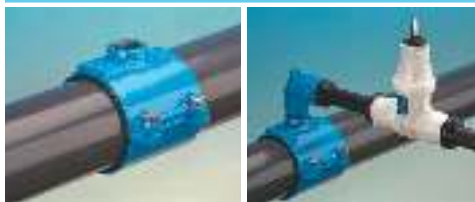
№ 5250



| № для заказа | Ø трубы | MOP (PN) | Соединение с внутренней резьбой ISO 228 | | | |
|--------------|---------|----------|---|-----|-----|----|
| | | | 1" | 1¼" | 1½" | 2" |
| 5250 | 40 | 16 | | | | |
| | 50 | | | | | |
| | 63 | | | | | |
| | 75 | | | | | |
| | 90 | | | | | |
| | 110 | | | | | |
| | 125 | | | | | |
| | 140 | | | | | |
| | 160 | | | | | |
| | 180 | | | | | |
| | 200 | | | | | |
| | 225 | | | | | |
| | 250 | | | | | |
| | 280 | | | | | |
| | 280* | | | | | |
| | 315 | | | | | |
| | 315* | | | | | |
| | 355* | | | | | |
| | 400* | | | | | |
| | 450* | | | | | |
| 500* | | | | | | |
| 630* | | | | | | |

* Исполнение со скобой

Примеры использования



Все чертежи, технические характеристики, размеры (все размеры в мм) и вес (все данные о весе в кг) носят необязательный характер. Мы оставляем за собой право на внесение изменений.

ВРЕЗНОЙ ХОМУТ НАКУ для PE и PVC труб с резьбовым отводом

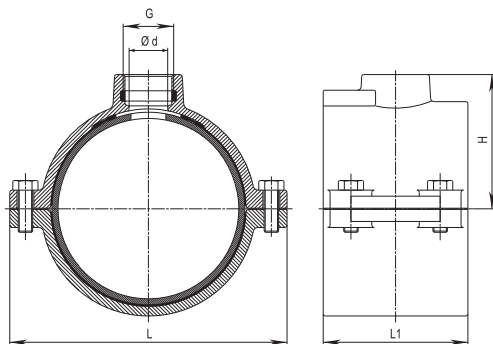
hawle

| Ø трубы | G ISO 228 | Ø d | H | L | L 1 | Вес |
|---------|--------------|-----|-----|-----|-----|-------|
| 40 | 1" | 27 | 42 | 98 | 70 | 0,95 |
| 50 | 1" | 27 | 56 | 110 | 80 | 1,20 |
| | 1" | 27 | 57 | | | 1,80 |
| 63 | 1¼" | 33 | 62 | 124 | 100 | 2,00 |
| | 1½" | 40+ | 62 | | | 1,90 |
| | 2" | 40+ | 68 | | | 2,10 |
| 75 | 1" | 27 | 63 | 135 | 110 | 2,15 |
| | 1¼" | 33 | 68 | | | 2,25 |
| | 1½" | 40 | 68 | | | 2,20 |
| 90 | 2" | 50 | 73 | 150 | 110 | 2,30 |
| | 1" | 27 | 71 | | | 2,60 |
| | 1¼" | 33 | 75 | | | 2,70 |
| 110 | 1½" | 40 | 75 | 170 | 120 | 2,60 |
| | 2" | 50 | 80 | | | 2,70 |
| | 1" | 27 | 81 | | | 3,60 |
| 125 | 1¼" | 33 | 85 | 192 | 120 | 3,60 |
| | 1½" | 40 | 85 | | | 3,80 |
| | 2" | 50 | 90 | | | 3,60 |
| 140 | 1" | 27 | 87 | 208 | 120 | 3,70 |
| | 1¼" | 33 | 93 | | | 3,70 |
| | 1½" | 40 | 93 | | | 4,15 |
| 160 | 2" | 50 | 98 | 230 | 120 | 4,10 |
| | 1" | 27 | 96 | | | 4,40 |
| | 1¼" | 33 | 100 | | | 4,30 |
| 180 | 1½" | 40 | 100 | 262 | 120 | 4,60 |
| | 2" | 50 | 106 | | | 4,50 |
| | 1" | 27 | 106 | | | 5,90 |
| 200 | 1¼" | 33 | 111 | 282 | 120 | 6,10 |
| | 1½" | 40 | 111 | | | 6,30 |
| | 2" | 50 | 116 | | | 6,20 |
| 225 | 1" | 27 | 125 | 310 | 120 | 8,00 |
| | 1¼" | 33 | 125 | | | 8,00 |
| | 1½" | 40 | 127 | | | 8,10 |
| 250 | 2" | 50 | 127 | 347 | 180 | 8,10 |
| | 1" | 27 | 132 | | | 8,10 |
| | 1¼" | 33 | 132 | | | 7,80 |
| 280 | 1½" | 40 | 137 | 408 | 120 | 8,30 |
| | 2" | 50 | 137 | | | 8,10 |
| | 1" | 27 | 143 | | | 9,10 |
| 315 | 1¼" | 33 | 145 | 408 | 180 | 9,40 |
| | 1½" | 40 | 145 | | | 9,70 |
| | 2" | 50 | 150 | | | 9,60 |
| 355 | 1" | 27 | 156 | 408 | 270 | 11,00 |
| | 1¼" | 33 | 156 | | | 11,30 |
| | 1½" | 40 | 163 | | | 11,50 |
| 400 | 2" | 50 | 163 | 270 | 120 | 12,00 |
| | 1" | 27 | 176 | | | 3,80 |
| | 1¼" | 38 | 176 | | | 3,60 |
| 450 | 1½" | 44 | 176 | 235 | 120 | 3,60 |
| | 2" | 50 | 176 | | | 3,30 |
| | 2" | 51 | 178 | | | 14,20 |
| 500 | 1" | 27 | 196 | 255 | 120 | 3,80 |
| | 1¼" | 38 | 196 | | | 3,80 |
| | 1½" | 44 | 196 | | | 3,75 |
| 630 | 2" | 50 | 196 | 255 | 120 | 3,55 |
| | 2" | 51 | 196 | | | 16,70 |
| | 2" | 50 | 220 | | | 3,50 |
| 400 | 1½" | 40 | 243 | 270 | 120 | 4,90 |
| | 2" | 50 | 243 | | | 4,90 |
| | 1¼" | 40 | 268 | | | 4,60 |
| 450 | 2" | 50 | 268 | 270 | 120 | 4,60 |
| | 1½" | 40 | 292 | | | 4,90 |
| | 2" | 50 | 292 | | | 4,90 |
| 630 | 2" | 50 | 342 | 255 | 120 | 9,50 |

№ 5250

Диаметр трубы 40-315 мм

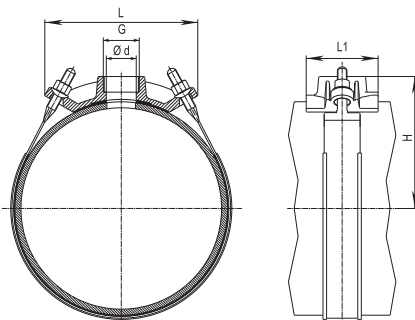
с отводом с внутренней резьбой ISO 228,
в сочетании с перекрывающим адаптером № 3720
также возможна врезка под давлением



+ макс. диаметр отверстия 35 мм

*диаметр трубы 280-630 мм исполнение с хомутом
применимо только для труб из PE класса SDR 11 и выше

с отводом с внутренней резьбой ISO 228,
в сочетании с перекрывающим адаптером № 3720
также возможна врезка под давлением



Все чертежи, технические характеристики, размеры (все размеры в мм) и вес (все данные о весе в кг) носят необязательный характер. Мы оставляем за собой право на внесение изменений.

ПЕРЕКРЫВАЮЩИЙСЯ ВРЕЗНОЙ ХОМУТ НАКУ для PE и PVC труб с резьбовым отводом

hawle

Особенности модели

- Для труб из PE согласно EN 12201 и DIN 8074 и PVC труб согласно EN ISO 1452-2
- Для врезки под давлением
- Может быть испытан давлением с обеих сторон
- Система герметизации НАКУ представляет собой оптимальное решение для герметизации отверстий в пластмассовых трубах
- Обе резиновые прокладки хомута НАКУ прилегают по всей площади контакта к PE/PVC трубе и приклеены к корпусу хомута для облегчения монтажа
- Несколько концентрически расположенных вокруг отверстия уплотнительных колец с увеличивающимся поперечным сечением, формирующих верхнее резиновое уплотнение, распределяют давление прижима по большой поверхности и тем самым защищают края отверстия сверления от деформации
- В случае если PE труба имеет защитный слой, этот слой следует удалить перед монтажом хомута

* Может использоваться на сетях водоотведения

№ 5310



Материал | Технические особенности

- 1 Корпус хомута из высокопрочного чугуна, с оксидным покрытием
 - 2 Уплотнительная манжета из эластомера
 - 3 Болты (с молибденовым покрытием) и шайбы из нержавеющей стали
 - 4 Крышка для промежуточной блокировки из POM, с резиновой прокладкой, упрочненная стекловолокном
 - 5 Болты и шайбы из нержавеющей стали
 - 6 Кольцо для защиты от коррозии из эластомера
- Инструкция по врезке (см. стр. 222)

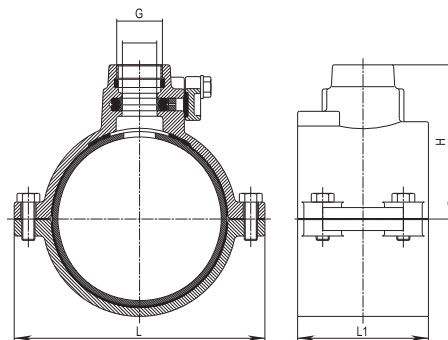
| Ø трубы | MOP (PN) | Соединение с внутренней резьбой ISO 228 | | | | |
|---------|----------|---|----|-----|-----|----|
| | | ¾" | 1" | 1¼" | 1½" | 2" |
| 63 | 16 | | | | | |
| 75 | | | | | | |
| 90 | | | | | | |
| 110 | | | | | | |
| 160 | | | | | | |

№ 5210 Сочетание врезного хомута НАКУ № 5250 с перекрывающим адаптером № 3720

| | | | | | | |
|-----|----|--|--|--|--|--|
| 125 | 16 | | | | | |
| 140 | | | | | | |
| 200 | | | | | | |
| 225 | | | | | | |
| 250 | | | | | | |

| Ø трубы | G ISO 228 | Ø d | H | L | L1 | Вес |
|---------|-----------|-----|-----|-----|-----|-----|
| 63 | ¾" | 24 | 84 | 124 | 100 | 2,5 |
| | 1" | 28 | 84 | | | 2,5 |
| | 1¼" | 32 | 87 | | | 2,4 |
| 75 | 1" | 28 | 91 | 135 | 110 | 2,8 |
| | 1¼" | 32 | 94 | | | 2,6 |
| | 1½" | 43 | 91 | | | 3,3 |
| | 2" | 43 | 95 | | | 3,0 |
| 90 | 1" | 28 | 100 | 150 | 110 | 3,0 |
| | 1¼" | 32 | 103 | | | 2,5 |
| | 1½" | 43 | 101 | | | 3,6 |
| | 2" | 43 | 105 | | | 3,4 |
| 110 | 1" | 28 | 110 | 170 | 120 | 3,6 |
| | 1¼" | 32 | 113 | | | 3,6 |
| | 1½" | 43 | 113 | | | 4,3 |
| | 2" | 43 | 117 | | | 4,0 |
| 160 | 1" | 28 | 138 | 230 | 120 | 5,5 |
| | 1¼" | 32 | 141 | | | 5,4 |
| | 1½" | 43 | 140 | | | 5,6 |
| | 2" | 43 | 145 | | | 5,6 |

| | | | | | | |
|-----|-----|----|-----|-----|-----|------|
| 125 | 1" | 27 | 167 | 192 | 120 | 4,8 |
| | 1¼" | 31 | 170 | | | 5,5 |
| | 1½" | 37 | 180 | | | 5,8 |
| | 2" | 42 | 183 | | | 5,8 |
| 140 | 1" | 27 | 174 | 208 | 120 | 5,4 |
| | 1¼" | 31 | 177 | | | 5,9 |
| | 1½" | 37 | 188 | | | 6,2 |
| | 2" | 42 | 191 | | | 6,2 |
| 200 | 1" | 27 | 212 | 282 | 120 | 7,0 |
| | 1¼" | 27 | 219 | | | 10,5 |
| | 1" | 27 | 219 | | | 11,0 |
| 225 | 1¼" | 31 | 222 | 310 | 120 | 11,3 |
| | 1½" | 37 | 232 | | | 12,0 |
| | 2" | 42 | 235 | | | 12,0 |
| 250 | 2" | 50 | 248 | 347 | 180 | 14,2 |



Примеры использования



Все чертежи, технические характеристики, размеры (все размеры в мм) и вес (все данные о весе в кг) носят необязательный характер. Мы оставляем за собой право на внесение изменений.

ВРЕЗНОЙ ХОМУТ НАКУ для PE и PVC труб с фл. нцевым отводом



Особенности модели

- Для труб из PE согласно EN 12201 и DIN 8074 (SDR 7,4 и SDR 11) для PVC труб согласно EN ISO 1452-2 (SDR 13,5 и SDR 21)
- Прочная конструкция из высокопрочного чугуна, с эпоксидным покрытием
- Не деформирует трубу
- Герметичность отверстия для врезки обеспечивается как минимум одним расположенным в верхней части уплотнительным кольцом круглого сечения
- Защиту от проворачивания обеспечивает резиновая накладка, приклеенная в нижней части хомута (только при d 110 - 315)
- Для сверления труб диаметра от 355 до 630 мм предусмотрен специальный сверлильный аппарат Hawle
- Размеры и отверстия фланца согласно EN 1092-2, ГОСТ 33259-2015 | PN 16 другие стандарты по запросу
- В случае PE труб с защитным слоем этот слой следует удалить перед монтажом хомута

№ 5230



Материал | Технические особенности

- 1 Корпус хомута и сегменты из высокопрочного чугуна, с эпоксидным покрытием
- 2 Уплотнительное кольцо круглого сечения-верхняя часть из эластомера
- 3 Резиновая накладка-нижняя часть из эластомера
- 4 Болты и шайбы из нержавеющей стали
- 5 Гайки (с молибденовым покрытием) из нержавеющей стали

| № для заказа | Фланец DN | MOP (PN) | Ø трубы | | | | | | | | | | | | | |
|--------------|-----------|----------|---------|-----|-----|-----|-----|-----|-----|-----|-----|-----|-----|-----|-----|-----|
| | | | 110 | 125 | 140 | 160 | 180 | 200 | 225 | 250 | 280 | 315 | 355 | 450 | 500 | 630 |
| 5230 | 80 | 16 | | | | | | | | | | | | | | |
| | 100 | | | | | | | | | | | | | | | |
| | 150 | | | | | | | | | | | | | | | |

*** Может использоваться на сетях водоотведения**

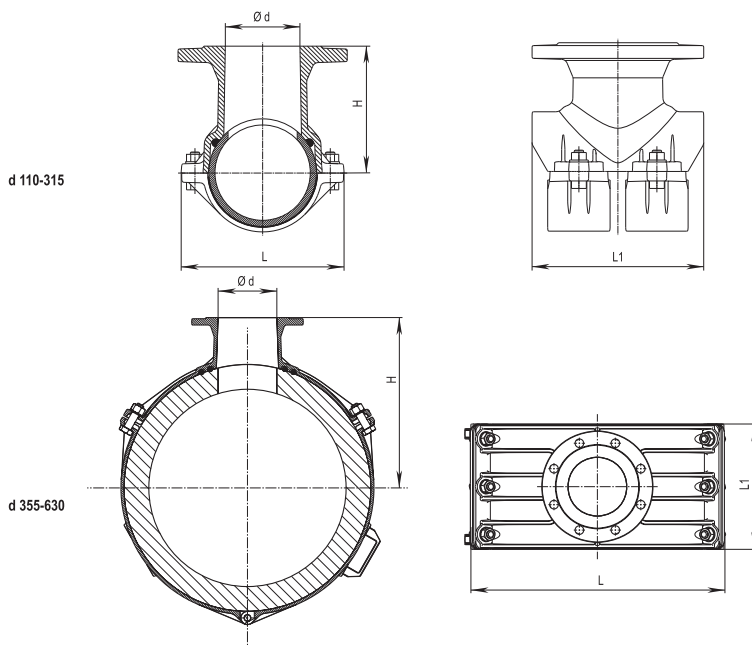
Все чертежи, технические характеристики, размеры (все размеры в мм) и вес (все данные о весе в кг) носят необязательный характер. Мы оставляем за собой право на внесение изменений.

ВРЕЗНОЙ ХОМУТ НАКУ для PE и PVC труб с фл. нцевым отводом



№ 5230

PE трубы EN 12201/DIN 8074 | PN 10 (SDR 11) и PN 16 (SDR 7.4) d 110-630
PVC трубы EN ISO 1452-2 | PN 10 (SDR 21) и PN 16 (SDR 13.5) d 110-315 до PN 16



| Ø Трубы | Фланец DN | Ø d | H | L | L1 | Вес |
|---------|-----------|-----|-----|-----|-----|------|
| 110 | 80 | 80 | 150 | 182 | 180 | 8,3 |
| | 80 | 80 | 159 | 197 | 220 | 8,4 |
| 125 | 100 | 100 | 159 | 197 | 220 | 9,4 |
| | 80 | 80 | 166 | 212 | 220 | 11,8 |
| 140 | 100 | 100 | 166 | 212 | 220 | 13,3 |
| | 80 | 80 | 176 | 234 | 220 | 10,1 |
| 160 | 100 | 100 | 176 | 234 | 220 | 11,0 |
| | 80 | 80 | 186 | 254 | 220 | 11,2 |
| 180 | 100 | 100 | 186 | 254 | 220 | 12,2 |
| | 80 | 80 | 191 | 270 | 220 | 11,8 |
| 200 | 100 | 100 | 191 | 270 | 220 | 13,8 |
| | 80 | 80 | 206 | 301 | 220 | 14,0 |
| 225 | 100 | 100 | 206 | 301 | 220 | 16,0 |
| | 80 | 80 | 221 | 347 | 220 | 15,3 |
| 250 | 150 | 150 | 225 | 342 | 285 | 19,3 |
| | 150 | 150 | 239 | 374 | 285 | 21,0 |
| 280 | 80 | 80 | 255 | 410 | 285 | 20,0 |
| | 150 | 150 | 257 | 409 | 285 | 24,5 |
| 315 | 150 | 150 | 298 | 460 | 320 | 36,2 |
| | 150 | 150 | 345 | 475 | 320 | 42,0 |
| 500 | 150 | 150 | 370 | 520 | 320 | 45,2 |
| | 150 | 150 | 435 | 649 | 320 | 50,2 |

Все чертежи, технические характеристики, размеры (все размеры в мм) и вес (все данные о весе в кг) носят необязательный характер. Мы оставляем за собой право на внесение изменений.

ПЕРЕКРЫВАЮЩИЙСЯ РЕЗЬБОВОЙ АДАПТЕР



Особенности модели

- Сверление под давлением с помощью хорошо зарекомендовавшей себя на протяжении десятилетий системы блокировки
- Перекрывающий адаптер позволяет выполнять врезку под давлением с помощью любого врезного хомута
- Обратите внимание на следующее: по причинам, обусловленным прочностью, внешняя резьба у всех адаптеров, кроме адаптера размером в 2", больше номинальной внутренней резьбы на один размер; учитывайте это при выборе врезного хомута
- Перекрывающие адаптеры с внутренней резьбой оснащены специальным кольцом для защиты от коррозии
- У адаптеров с внешней резьбой после монтажа открытые витки резьбы следует защитить от коррозии в общеустановленном порядке

№ 3720



| № для заказа | MOP (PN) | Внутренняя резьба ISO 228 | Внешняя резьба EN 10221-1 | Внутренняя резьба ISO 228 |
|--------------|----------|---------------------------|---------------------------|---------------------------|
| | | 3720 | 16 | 1" |
| | | 1" | 1 1/4" | 1" |
| | | 1 1/4" | 1 1/2" | |
| | | 1 1/2" | 2" | |
| | | 2" | 2" | |

Материал | Технические особенности

- 1 **Корпус** из высокопрочного чугуна, с эпоксидным покрытием
 - 2 **Крышка уплотнения** из POM, с резиновой прокладкой, упрочненная стекловолокном
 - 3 **Болты и шайбы** из нержавеющей стали
- **Уплотнение и кольцо для защиты от коррозии** из эластомера
 - Инструкция по врезке под давлением см. стр. 222

Комплектующие

Сверильные аппараты: № 5800, № 5805 см. стр. 324
 Запирающая пластина: №. 8401 см. стр. 328



* внутренняя резьба с двух сторон ISO 228

| G (DN) ISO 228 | d1 EN 10226-1 | H | Ø d | Вес |
|----------------|---------------|-----|-----|-----|
| 1" | 1 1/4" | 85 | 27 | 1,1 |
| 1 1/4" | 1" | 85 | 27 | 1,1 |
| 1 1/4" | 1" | 90 | 27 | 1,4 |
| 1 1/4" | 1 1/2" | 90 | 31 | 1,3 |
| 1 1/2" | 2" | 95 | 37 | 1,7 |
| 2" | 2" | 100 | 42 | 1,8 |

Примеры использования



Все чертежи, технические характеристики, размеры (все размеры в мм) и вес (все данные о весе в кг) носят необязательный характер. Мы оставляем за собой право на внесение изменений.

ВРЕЗНЫЕ ХОМУТЫ С ОТВОДАМИ ZAK для стальных, чугунных и асбестоцементных труб, безрезьбовое соединение



Особенности модели

- Для чугунных, стальных и асбестоцементных труб
- Для резки без давления
- ZAK - безрезьбовая фиксирующая соединительная система для домового ввода из высокопрочного чугуна с эпоксидным покрытием
- Простой монтаж: вставить - повернуть на 90° - оттянуть назад - сжать защитное кольцо

| № для заказа | PN (MOP) | Модель | Ø трубы | | | |
|--------------|----------|--------|----------------|-----|------|-----|
| | | | 80 | 100 | 150 | 200 |
| 3540 | 16 | ZAK 46 | | | | |
| 3540G | | | DN 65 - DN 500 | | | |
| Ø трубы | | H | L | L1 | Вес* | |
| 65-500 | ZAK 46 | 65 | 200 | 90 | 1,70 | |

При заказе обязательно указывать DN, диаметр и тип трубы; ZAK 46, макс. диаметр 35 мм | *Вес без хомута

Особенности модели

- Для чугунных, стальных и асбестоцементных труб
- Для резки под давлением
- ZAK - безрезьбовая фиксирующая соединительная система для домового ввода из высокопрочного чугуна с эпоксидным покрытием
- Простой монтаж: вставить - повернуть на 90° - оттянуть назад - сжать защитное кольцо

| № для заказа | MOP (PN) | Модель | Ø трубы | | | | | | | | | |
|--------------|----------|--------|----------------|-----|------|-----|-----|-----|-----|-----|-----|--|
| | | | 65 | 80 | 100 | 125 | 150 | 200 | 250 | 300 | 400 | |
| 3810 | 16 | ZAK 34 | | | | | | | | | | |
| | | ZAK 46 | | | | | | | | | | |
| 3810G | | ZAK 34 | DN 65 - DN 500 | | | | | | | | | |
| | | ZAK 46 | DN 65 - DN 500 | | | | | | | | | |
| Ø трубы | | H | L | L1 | Вес* | | | | | | | |
| 65-500 | ZAK 34 | 83 | 200 | 112 | 2,50 | | | | | | | |
| | ZAK 46 | 86 | | | 3,00 | | | | | | | |

При заказе обязательно указывать DN, диаметр и тип трубы; ZAK 34, макс. диаметр 25 | ZAK 46, макс. диаметр 35
*Вес без хомута

Особенности модели

- Для чугунных, стальных и асбестоцементных труб
- Для вертикальной резки под давлением
- Поставляется с пластиковым ключом
- ZAK - безрезьбовая фиксирующая соединительная система для домового ввода из высокопрочного чугуна с эпоксидным покрытием
- Простой монтаж: вставить - повернуть на 90° - оттянуть назад - сжать защитное кольцо

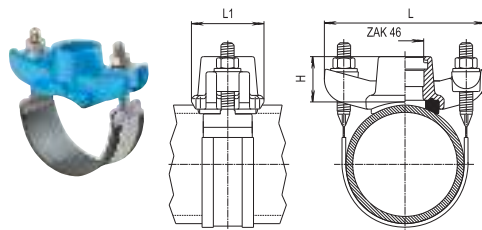
| № для заказа | MOP (PN) | Модель | Номин. внутр. диаметр/DN | | | | |
|--------------|----------|--------|--------------------------|-----|----|----|------|
| 2410 | 16 | ZAK 46 | DN 100 | | | | |
| 2410G | | ZAK 46 | DN 65 - DN 500 | | | | |
| DN | | H | L | L1 | A | B | Вес |
| 65-500 | ZAK 34 | 110 | 200 | 170 | 68 | 60 | 4,70 |
| | ZAK 46 | 120 | | 225 | 82 | 65 | 6,10 |

При заказе обязательно указывать DN, диаметр и тип трубы; ZAK 34, макс. диаметр 25 | ZAK 46, макс. диаметр 35 Размеры № 2410G | № 2405 только вертикальный отвод (без рис.)

Универсальный врезной хомут с отводом системы ZAK

№ 3540 в сборе

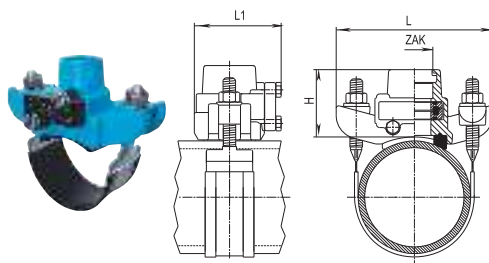
№ 3540G без ленты и уплотнения седла



Перекрывающийся универсальный врезной хомут с отводом системы ZAK

№ 3810 в сборе

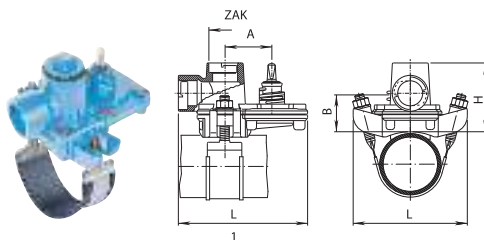
№ 3810G без ленты и уплотнения седла



ZAK- универсальный H-Hawlinger

№ 2410 в сборе

№ 2410G без ленты и уплотнения седла



Все чертежи, технические характеристики, размеры (все размеры в мм) и вес (все данные о весе в кг) носят необязательный характер. Мы оставляем за собой право на внесение изменений.

ВРЕЗНОЙ ХОМУТ С ОТВОДОМ ZAK для PE и PVC труб, безрезьбовое соединение



Особенности модели

- Для PE и PVC труб
- Для врезки без давления
- ZAK - безрезьбовая фиксирующая соединительная система для домового ввода из высокопрочного чугуна с эпоксидным покрытием
- Простой монтаж: вставить - повернуть на 90° - оттянуть назад - сжать защитное кольцо

Врезной хомут НАКУ с отводом ZAK № 5260

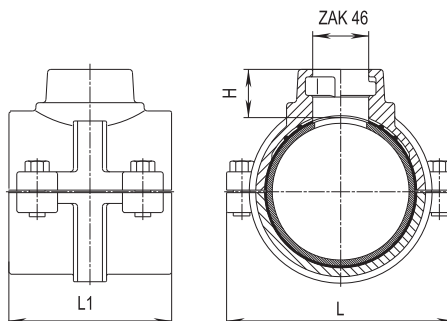


| № для заказа | MOP (PN) | Модель | Ø трубы | | | | | | |
|--------------|----------|--------|---------|----|-----|-----|-----|-----|-----|
| | | | 63 | 90 | 110 | 125 | 140 | 160 | 225 |
| 5260 | 16 | ZAK 46 | | | | | | | |

| Ø трубы | MOP (PN) | Модель | H | L | L1 | Вес |
|---------|----------|--------|------|-----|-----|------|
| 63 | | | | | | |
| 90 | 150 | 110 | 3,00 | | | |
| 110 | 170 | 120 | 3,10 | | | |
| 125 | 190 | 120 | 3,80 | | | |
| 140 | 39 | ZAK 46 | 39 | 205 | 120 | 4,80 |
| 160 | | | | 230 | 120 | 5,00 |

ZAK 46, макс. диаметр 35 мм

*** Может использоваться на сетях водоотведения**



Все чертежи, технические характеристики, размеры (все размеры в мм) и вес (все данные о весе в кг) носят необязательный характер. Мы оставляем за собой право на внесение изменений.

ВРЕЗНЫЕ ХОМУТЫ НАКУ С ОТВОДАМИ ZAK для PE и PVC труб, безрезьбовое соединение



Особенности модели

- Для PE и PVC труб
- Для врезки под давлением
- ZAK - безрезьбовая фиксирующая соединительная система для домового ввода из высокопрочного чугуна с эпоксидным покрытием
- Простой монтаж: вставить - повернуть на 90° - оттянуть назад - сжать защитное кольцо

| № для заказа | MOP (PN) | Модель | Ø трубы | | | | | | | | | | |
|--------------|----------|--------|---------|----|-----|-----|-----|-----|-----|-----|-----|-----|-----|
| | | | 63 | 90 | 110 | 125 | 140 | 160 | 180 | 200 | 225 | 250 | 280 |
| 5320 | 16 | ZAK 34 | | | | | | | | | | | |
| | | ZAK 46 | | | | | | | | | | | |

| Ø трубы | | H | L | L1 | Вес |
|---------|--------|------|-----|-------|------|
| 63 | ZAK 34 | 107 | 135 | 100 | 2,90 |
| 90 | | 73 | 150 | 110 | 3,35 |
| 110 | | 73 | 170 | 120 | 3,75 |
| 140 | | 76 | 208 | 120 | 5,00 |
| 160 | | 80 | 230 | 120 | 5,85 |
| 225 | | 83 | 310 | 120 | 7,65 |
| 90 | ZAK 46 | 72 | 150 | 110 | 3,55 |
| 110 | | 74 | 170 | 120 | 4,00 |
| 125 | | 76,5 | 192 | 120 | 4,90 |
| 140 | | 79 | 208 | 120 | 5,20 |
| 160 | | 74 | 230 | 120 | 5,20 |
| 180 | | 81 | 262 | 120 | 6,55 |
| 200 | | 83 | 285 | 120 | 5,95 |
| 225 | | 86 | 310 | 120 | 7,70 |
| 250 | 83 | 350 | 180 | 13,15 | |
| 280 | 83 | 380 | 180 | 13,40 | |

ZAK 34, макс. диаметр 25 мм | ZAK 46, макс. диаметр 35 мм

Особенности модели

- Для PE и PVC труб
- Для вертикальной врезки под давлением
- ZAK - безрезьбовая фиксирующая соединительная система для домового ввода из высокопрочного чугуна с эпоксидным покрытием
- Простой монтаж: вставить - повернуть на 90° - оттянуть назад - сжать защитное кольцо

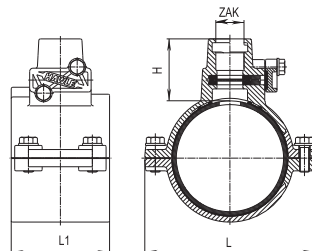
| № для заказа | MOP (PN) | Модель | Ø трубы | | | | | |
|--------------|----------|--------|---------|-----|-----|-----|-----|-----|
| | | | 90 | 110 | 125 | 140 | 160 | 225 |
| 2310 | 16 | ZAK 34 | | | | | | |
| | | ZAK 46 | | | | | | |

| Ø трубы | | H | L | L1 | A | B | Вес | |
|---------|--------|--------|-----|----|----|----|-------|-------|
| 63 | ZAK 34 | 125 | 155 | | | 70 | 6,80 | |
| 110 | | 170 | 175 | 68 | | 75 | 7,30 | |
| 160 | | 230 | | | | | 9,00 | |
| 90 | | ZAK 46 | 155 | | | | | 8,70 |
| 110 | | | 170 | | | | | 9,10 |
| 125 | | | 190 | | | | | 10,40 |
| 140 | 205 | | 225 | 82 | 65 | | 10,00 | |
| 160 | 230 | | | | | | 11,00 | |
| 180 | 250 | | | | | | 12,50 | |
| 225 | 305 | | | | | | 13,90 | |

ZAK 34, макс. диаметр 25 мм | ZAK 46, макс. диаметр 35 мм

Перекрывающийся врезной хомут НАКУ с отводом ZAK

№ 5320

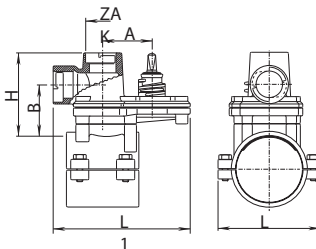


* Может использоваться на сетях водоотведения

Врезной хомут НАКУ с насадкой Hawlinger и отводом ZAK

№ 2310

№ 2305 Только вертикальный отвод (без рис.)



Все чертежи, технические характеристики, размеры (все размеры в мм) и вес (все данные о весе в кг) носят необязательный характер. Мы оставляем за собой право на внесение изменений.